

Enzimatis Esterifikasi Menggunakan Lipase Antara Asam Lemak Sawit Destilat Dan Gliserol Untuk Sintesis Triasilgliserol

Lipase-catalyzed Esterification of Palm Fatty Acid Distillate and Glycerol for the Synthesis of Triacylglycerol

Hasrul Abdi Hasibuan dan Ijah

*Kelompok Peneliti Pengolahan Hasil dan Mutu, Pusat Penelitian Kelapa Sawit
Jl. Brigjend Katamso No. 51 Medan, 20158*

hasibuan_abdi@yahoo.com

Riwayat Naskah:

Diterima 11, 2017
Direvisi 06, 2018
Disetujui 06, 2018

ABSTRAK: Asam lemak sawit destilat (*palm fatty acid distillate*, PFAD) merupakan fraksi asam lemak bebas dari hasil rafinasi minyak sawit mentah. Penelitian ini dilakukan untuk mengkaji esterifikasi antara PFAD dan gliserol untuk sintesis triasilgliserol secara enzimatis menggunakan enzim lipase sebagai katalis. Rasio mol antara gliserol dan PFAD yang digunakan adalah 1:1 – 1:10, waktu reaksi selama 4 – 72 jam, suhu reaksi 50 – 80 °C dan jumlah katalis lipase sebanyak 1 – 20 %. Produk esterifikasi dianalisa kadar monoasilgliserol, diasilgliserol, triasilgliserol dan asam lemak bebas. Senyawa triasilgliserol dikarakterisasi kandungan triasilgliserol. Hasil penelitian menunjukkan bahwa senyawa triasilgliserol dapat diperoleh dengan kadar triasilgliserol sebesar 21 – 24 % pada rasio gliserol dan PFAD 1/6, waktu reaksi selama 72 jam, suhu reaksi 60 °C dan katalis lipase sebanyak 1 %. Senyawa triasilgliserol memiliki kandungan 1,2,3-*tripalmitoyl-glycerol* (PPP) 19,4 %, 1,3-*dipalmitoyl-2-oleoyl-glycerol* (POP) 32,4 %, dan 1(3)-*palmitoyl-2,3(1)-dioleoyl-glycerol* (POO) 17,7 %.

Kata kunci: triasilgliserol, minyak sawit, *palm fatty acid distillate*, esterifikasi

ABSTRACT: *Palm fatty acid distillate (PFAD) is the fatty acids fraction from crude palm oil after rafination process. This study was conducted to esterification of PFAD and glycerol for synthesis of triacylglycerol via enzymatic using enzyme lipase as a catalyst. Ratios mol between glycerol and PFAD that used were 1:1 – 1:10, reaction time for 4 – 72 hrs, reaction temperature at 50 – 80 °C, and catalyst lypase concentration of 1 – 20 %. Monoacylglycerol, diacylglycerol, triacylglycerol and free fatty acid content of esterificated products were determined. The triacylglycerol compound was characterized of triacylglycerols composition. The result show that the triacylglycerol compound has triacylglycerol content of 21 – 24 % that can be produced at the ratio glycerol and PFAD of 1/6, reaction time for 72 hrs, temperature reaction at 60 °C and lypase concentration of 1 %. The triacylglycerol compound has 1,2,3-tripalmitoyl-glycerol (PPP) 19.4 %, 1,3-dipalmitoyl-2-oleoyl-glycerol (POP) 32.4 %, and 1(3)-palmitoyl-2,3(1)-dioleoyl-glycerol (POO) 17.7 %.*

Keywords: *triacylglycerol, palm oil, palm fatty acid distillate, esterification*

1. Pendahuluan

Asam lemak sawit destilat atau *palm fatty acid distillate* (PFAD) adalah produk samping proses rafinasi secara fisika dari minyak sawit mentah (*crude palm oil*, CPO). PFAD berwarna cokelat, berbau khas dan berbentuk padat pada temperatur ruang (Hasibuan dan Siahaan, 2013). PFAD mengandung 85-95% asam lemak bebas dengan asam palmitat dan asam oleat sebagai komponen terbesar dan komponen lain berupa triasilgliserol, gliserida parsial dan fraksi yang

tidak tersabunkan seperti vitamin E, sterol dan squalen (Ping and Yusof, 2009; Estiasih *et al.*, 2013). PFAD berpotensi digunakan sebagai bahan baku produk pangan, non pangan dan nutrisi serta kesehatan. Produk pangan dari PFAD digunakan sebagai mono-diasilgliserol sebagai emulsifier pada produk pangan dan pakan ternak. Produk non pangan dari PFAD adalah sabun, biodiesel dan oleokimia lainnya. Produk nutrisi dan kesehatan dari PFAD sebagai sumber fitonutrien karena mengandung tokoferol dan tokotrienol sebagai

vitamin E (Ping and Yusof, 2009; Estiasih *et al.*, 2013; Gapoor *et al.*, 2002).

Gliserida adalah ester asam lemak yang terikat pada gliserol. Triasilgliserol merupakan asam lemak yang terikat pada ketiga grup hidroksil (OH) pada molekul gliserol. Umumnya, gliserida ester dari asam lemak dapat dibuat dengan cara esterifikasi dari gliserol dengan asam lemak. Proses reaksi dapat dilakukan dengan 2 cara yaitu proses kimia menggunakan katalis asam dan proses biokimia menggunakan enzim hidrolisis lemak seperti lipase (Galante *et al.*, 2010). Mostafa *et al.*, (2013) dan Rane *et al.*, (2016) menambahkan bahwa dalam esterifikasi gliserol akan menghasilkan produk meliputi monoasilgliserol (MG), diasilgliserol (DG) dan triasilgliserol (TG).

Sintesis triasilgliserol menggunakan asam lemak telah banyak dilaporkan oleh beberapa peneliti. Poerwanto *et al.* (2010) mensintesis *medium chain triacylglycerol* (MCT) dari asam laurat dan gliserol menggunakan lipase *Candida rugosa*. Mostofa *et al.* (2013) mensintesis gliserida dari gliserol dan asam lemak menggunakan katalis $ZnCl_2$. Selain itu, sintesis triasilgliserol baru dengan cara inkorporasi asam lemak ke dalam struktur triasilgliserol juga telah banyak dilakukan. Hammam and Shahidi (2005) menghasilkan triasilgliserol terstruktur melalui asidolisis *docosa hexanoic acid* (DHA) dari *cryptocodium cohnii* dan asam kaprat. Chakraborty and Raj (2009) memperkaya triasilgliserol pada minyak ikan sarden dengan *eucosa pentanoic acid* (EPA) dan asam linolenat. Kenski *et al.* (2012) mengasidolisis triolein dengan asam kaprilat dan palmitat.

Sintesis gliserida dengan memanfaatkan PFAD sebagai sumber asam lemak untuk menjadi mono dan diasilgliserol telah dilaporkan oleh Chong *et al.*, 2007; Dom *et al.*, 2009; Santisawadi *et al.*, 2013; Rumondang *et al.*, 2016 dan Setyaningsih *et al.*, 2016. Selain mono dan diasilgliserol sebagai produk utama dalam gliserolisis PFAD juga akan terbentuk triasilgliserol namun tidak banyak yang mengkaji senyawa triasilgliserol yang terbentuk tersebut. Oleh karena itu, penelitian ini dilakukan untuk mengkaji sintesis triasilgliserol dari esterifikasi PFAD dan mengkarakterisasi triasilgliserol yang dihasilkan.

2. Bahan Dan Metode

2.1 Bahan

Bahan yang digunakan pada penelitian ini adalah asam lemak sawit destilat (*palm fatty acid distillate*, PFAD) yang diperoleh dari pabrik minyak goreng di Medan, Sumatera Utara. Gliserol diperoleh dari produk samping produksi biodiesel

dari laboratorium oleokimia, Pusat Penelitian Kelapa Sawit di Medan, Sumatera Utara. Enzim lipase Novozyme 435 diperoleh dari Novodirsk, Denmark. Bahan kimia lainnya diperoleh dari supplier lokal E.Merk di Medan.

2.2 Esterifikasi enzimatis

Sejumlah gliserol dicampurkan dengan PFAD kemudian diesterifikasi menggunakan enzim lipase pada suhu dan waktu divariasikan. Rasio molar antara gliserol dan PFAD yang digunakan adalah 1:1, 1:2, 1:3, 1:4, 1:6, 1:8 dan 1:10. Waktu reaksi divariasikan selama 4, 8, 16, 24, 48 dan 72 jam. Suhu reaksi divariasikan 50, 60, 70 dan 80 °C. Jumlah katalis lipase yang digunakan adalah sebanyak 1, 2,5, 5, 10, 15 dan 20 % dari berat PFAD. Penggunaan hingga 20 % dilakukan untuk mengetahui pengaruh jumlah katalis enzim dalam esterifikasi PFAD dan gliserol dalam pembentukan senyawa gliserida. Enzim yang digunakan memiliki kadar air 1-2 %. Setelah kondisi proses tercapai produk hasil esterifikasi disaring untuk memisahkan lipase dan produk esterifikasi. Selanjutnya, produk esterifikasi dikarakterisasi meliputi kandungan monoasilgliserol, diasilgliserol, triasilgliserol dan asam lemak bebas.

2.3 Identifikasi triasilgliserol (TG)

Sebanyak 0,15 g sampel dilarutkan dalam 25 mL kloroform p.a dan 200 μ L larutan tersebut dispotkan ke silika gel pada *thin layer chromatography* (TLC). Eluat yang digunakan adalah heksan/dietileter/asam asetat (70/30/1,5). Plat disemprotkan dengan 0,2% 2,7-diklorofluoresen (95% dalam etanol) dan diobservasi dibawah lampu UV pada 366 nm. Variasi grup dari senyawa triasilgliserol (TG), diasilgliserol (DG), monoasilgliserol (MG) dan asam lemak bebas (ALB) diidentifikasi dengan membandingkannya dengan standar. Komponen TG disekrap dan diekstraksi menggunakan dietil eter dan pelarut diuapkan menggunakan gas nitrogen.

2.4 Analisa mutu

Penentuan kadar gliserida dan asam lemak bebas dilakukan menggunakan kromatografi lapis tipis (KLT) sedangkan karakterisasi senyawa triasilgliserol yaitu komposisi triasilgliserol dilakukan menggunakan prosedur yang mengacu pada metode standar AOCS (AOCS, 2005). Analisis kandungan gliserida (MG, DG, TG) dan ALB dilakukan dengan mengadopsi prosedur dalam Siahaan *et al.* (2008) menggunakan kromatografi lapis tipis pada plat yang dilapisi dengan silika gel 60 (Merck). Plat dikembangkan dengan pelarut

petroleum eter/dietyl eter/asam asetat (90:10:1 v/v/v) (Merck), serta visualisasi spot dilakukan dengan penyemprotan 2',7'-diklorofluoresens 0,2% (b/v) dalam etanol. Kandungan MG, DG, TG dan ALB dihitung berdasarkan berat relatif masing-masing fraksi.

Analisis komposisi TG dilakukan menggunakan kromatografi gas (GC-2010, Shimadzu). Sampel dilarutkan dalam heksan (Merck, Germany) dengan konsentrasi 1 %, lalu disuntikkan ke dalam GC sebanyak 0,1 µL. Kolom yang digunakan adalah DB-17HT (panjang 30 m, ketebalan film 0,15 m, dan ukuran diameter 0,32 mm). Kondisi GC diatur dengan temperatur injektor 350 °C dan detektor 350 °C. Program temperatur oven adalah suhu awal 330 °C kemudian ditahan selama 2 menit. Selanjutnya suhu dinaikkan 5 °C/menit hingga 350 °C dan ditahan selama 10 menit.

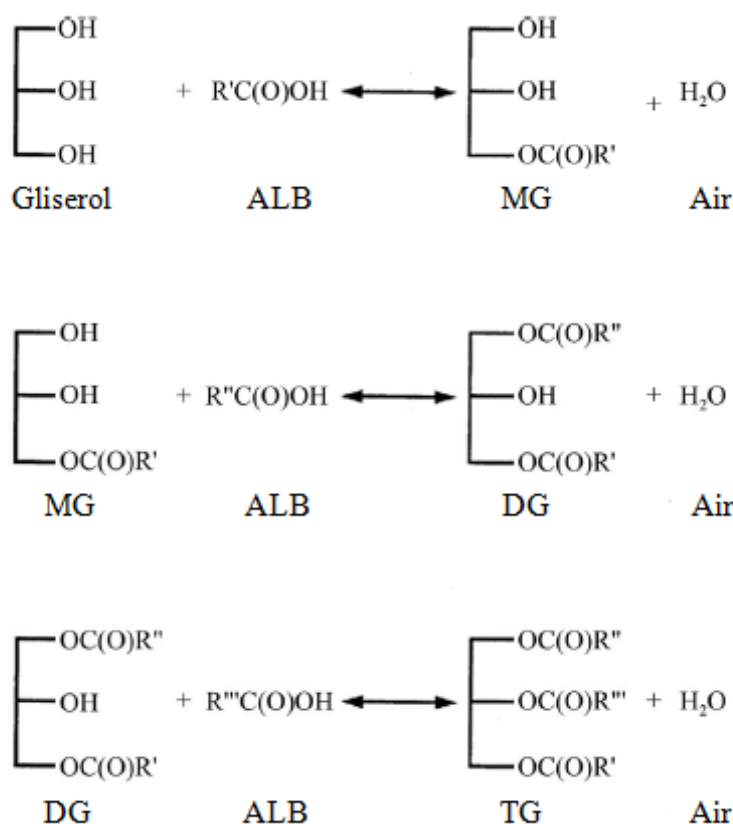
3. Hasil Dan Pembahasan

Esterifikasi antara gliserol dengan *palm fatty acid distillate* (PFAD) yang dilakukan pada penelitian ini diharapkan menghasilkan senyawa triasilgliserol dengan kadar tinggi sehingga dikaji pengaruh rasio mol antara gliserol dan PFAD, waktu reaksi, suhu reaksi dan jumlah katalis.

Enzim lipase yang digunakan adalah Novozyme 435 karena enzim jenis ini merupakan salah satu enzim yang baik untuk sintesis gliserida. Menurut Zhong *et al.*, (2013) bahwa lipase dari Lipozyme RM IM dan Novozyme 435 memberikan performa yang baik dalam konversi asam laurat menjadi gliserida. Gliserolisis antara PFAD dan gliserol dihasilkan senyawa monoasilgliserol (MG), diasilgliserol (DG) dan triasilgliserol (TG) serta asam lemak bebas (ALB) yang tidak bereaksi. Mekanisme reaksi antara gliserol dan ALB disajikan pada (Gambar 1).

3.1 Pengaruh Rasio Gliserol dan PFAD terhadap Kadar Triasilgliserol

Gambar 2 menunjukkan pengaruh rasio mol gliserida dan PFAD terhadap kadar gliserida dan ALB pada waktu reaksi selama 72 jam, suhu reaksi 60 °C dan jumlah katalis lipase 5 %. Rasio mol antara gliserol dan PFAD memberikan pengaruh yang berbeda terhadap kadar TG yang dihasilkan. Lumor and Akoh (2005) juga menemukan bahwa rasio mol dari substrat adalah faktor yang paling penting mempengaruhi inkorporasi asam lemak ke dalam minyak.

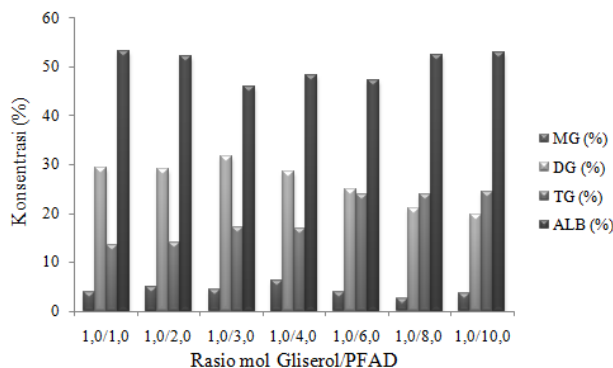


Keterangan: ALB = asam lemak bebas, MG = monoasilgliserol, DG = diasilgliserol, TG = triasilgliserol

Gambar 1. Reaksi esterifikasi antara gliserol dan asam lemak (Mostafa *et al.*, 2013)

Sebagaimana telah disajikan pada Gambar 1 bahwa untuk menghasilkan molekul triasilgliserol dari 1 mol gliserol maka diperlukan 3 mol asam lemak. Pada penelitian ini, rasio gliserol dan PFAD 1:3 menghasilkan TG lebih rendah (17,2 %) dibandingkan pada rasio 1:6 - 1:10 yang menghasilkan kadar TG berkisar 23,8 - 24,3 %. Hal ini diduga karena pada reaksi esterifikasi asam lemak terjadi reaksi yang *reversible* yaitu terbentuknya MG, DG dan TG kemudian TG dapat terputus kembali asam lemaknya membentuk DG selanjutnya MG. Hardika dan Hasibuan (2015) juga melaporkan bahwa saat gliserolisis dari triasilgliserol (TG), asam lemak sebagai asil terlepas dari struktur TG kemudian bereaksi dengan gliserol yang memiliki 3 gugus O-H membentuk MG dan DG. Asam lemak juga dapat bereaksi dengan MG yang memiliki 2 gugus O-H membentuk DG. Bahkan, asam lemak dapat terikat dengan DG yang memiliki 1 gugus O-H membentuk kembali TG.

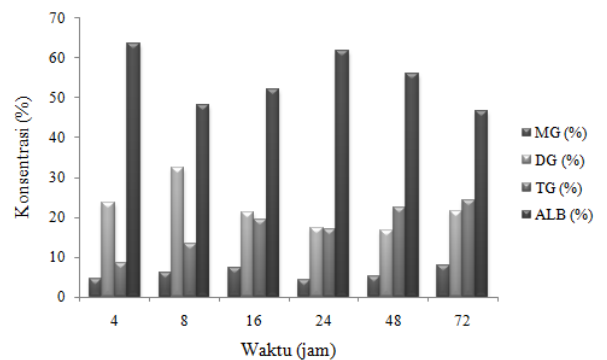
Pada rasio gliserol dan PFAD 1:1 hingga 1:4, kadar MG meningkat selanjutnya menurun dengan meningkatnya rasio mol. Sama halnya dengan MG, kadar DG juga meningkat pada rasio gliserol dan PFAD 1:1 hingga 1:3 dan kemudian menurun dengan meningkatnya rasio mol. Sementara itu, semakin tinggi rasio mol PFAD terhadap gliserol cenderung menghasilkan kadar TG yang lebih tinggi. Pada rasio gliserol dan PFAD sebesar 1:6 menghasilkan kadar TG yang tinggi (23,8 %) dibandingkan rasio di bawahnya (< 20 %) namun relatif sama dengan rasio 1:8 (23,9 %) dan 1:10 (24,3 %). Ditinjau dari kadar ALB, produk yang dihasilkan pada rasio 1:6 relatif lebih rendah dibandingkan pada rasio 1:8 dan 1:10. Hal ini dikarenakan oleh PFAD merupakan asam lemak bebas dengan kadar tinggi (85 - 95 %) sehingga pada rasio PFAD yang tinggi terdapat asam lemak bebas sisa yang tidak bereaksi dalam jumlah besar.



Gambar 2. Pengaruh rasio mol gliserida/PFAD terhadap kadar gliserida dan ALB pada waktu reaksi selama 72 jam, suhu reaksi 60 °C dan jumlah katalis lipase 5 %

3.2 Pengaruh Waktu Reaksi terhadap Kadar Triasilgliserol

Gambar 3 menunjukkan pengaruh waktu reaksi terhadap kadar gliserida dan ALB pada rasio antara gliserol dan PFAD 1:6, suhu reaksi 60 °C dan jumlah katalis enzim 5%. Awalnya, produk yang dihasilkan pada waktu reaksi 4 jam hingga 8 jam berkadar TG tinggi namun menurun dengan peningkatan waktu reaksi hingga 48 jam. Kenaikan waktu reaksi hingga 72 jam menyebabkan kadar TG meningkat kembali (24,1 %) dengan kadar ALB cenderung lebih rendah dibandingkan pada waktu reaksi di bawah 72 jam. Berbeda dengan penelitian ini, Liu *et al.*, (2011) melaporkan bahwa kadar TG cenderung konstan selama reaksi 1 - 12 jam. Perbedaan ini mungkin disebabkan oleh jenis enzim lipase yang digunakan berbeda dengan penelitian ini.

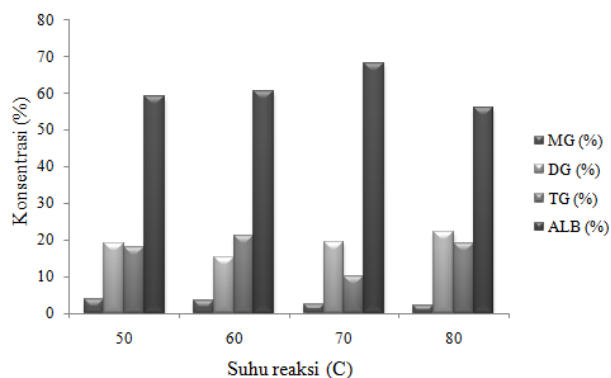


Gambar 3. Pengaruh waktu reaksi terhadap kadar gliserida dan ALB pada rasio antara gliserol dan PFAD 1/6, suhu reaksi 60 °C dan jumlah katalis enzim 5%

3.3 Pengaruh Suhu Reaksi terhadap Kadar Triasilgliserol

Gambar 4 menunjukkan pengaruh suhu reaksi terhadap kadar gliserida dan ALB pada rasio antara gliserol dan PFAD 1:6, waktu reaksi selama 72 jam dan jumlah katalis 5 %. Suhu reaksi antara 50 - 80 °C memberikan kadar TG yang berbeda. Suhu reaksi 50 °C menghasilkan kadar TG sebesar 17,9 % dan meningkat pada 60 °C sebesar 21,0 % namun menurun menjadi 10,1 % pada 70 °C dan meningkat kembali sebesar 19,2 % pada 80 °C. Suhu optimum untuk esterifikasi antara PFAD dan gliserol adalah sebesar 60 °C karena pada suhu tersebut seluruh asam lemak yang dikandung oleh PFAD mencair dan jika suhu > 60 °C menyebabkan aktivitas enzim lipase terganggu. Tingginya titik leleh PFAD disebabkan oleh kandungan asam palmitat yang dimilikinya. Hasibuan dan Siahaan (2013) melaporkan bahwa PFAD mengandung asam palmitat sebesar 40,31 - 59,07 %. Liu *et al.*, (2011) juga menyatakan bahwa suhu memiliki pengaruh yang besar terhadap aktivitas katalis dari molekul enzim karena reaksi kesetimbangan termodinamika. Setiap jenis dari enzim memiliki temperatur optimal untuk bereaksi. Cheong *et al.*, (2007) melaporkan bahwa suhu optimum yang

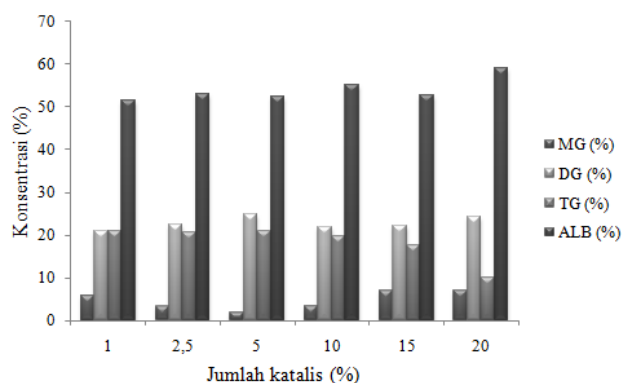
direkomendasikan untuk *Rhizomucor miehei* diantara 30 dan 70 °C. Kenski *et al.*, (2012) melaporkan bahwa suhu tinggi akan lebih efektif untuk inkorporasi asam palmitat dikarenakan asam ini memiliki titik leleh yang tinggi (63 °C).



Gambar 4. Pengaruh waktu reaksi terhadap kadar gliserida dan ALB pada rasio antara gliserida dan PFAD 1/6, waktu reaksi selama 72 jam dan jumlah katalis 5%

3.4 Pengaruh Jumlah Katalis terhadap Kadar Triasilgliserol

Gambar 5 menunjukkan pengaruh jumlah katalis lipase terhadap kadar TG pada rasio antara gliserida dan PFAD 1:6, waktu reaksi selama 72 jam dan suhu reaksi 60 °C. Penggunaan jumlah katalis lipase sebanyak 5 % menghasilkan kadar TG sebesar 21,0 % yang relatif tidak berbeda dengan penggunaan katalis 1 dan 2,5 % masing-masing sebesar 20,9 dan 20,6%. Dengan demikian, penggunaan lipase sebesar 5 % atau bahkan 20 % tidak memberikan keuntungan dalam menghasilkan kadar TG yang lebih tinggi dibandingkan konsentrasi sebesar 1%. Liu *et al.*, (2011) juga melaporkan bahwa penggunaan katalis sebanyak 3 % tidak memberikan keuntungan dalam esterifikasi dalam menghasilkan diasilgliserol dibandingkan pada konsentrasi 1,5 %.



Gambar 5. Pengaruh waktu reaksi terhadap kadar gliserida dan ALB pada rasio antara gliserida dan PFAD 1/6 dengan suhu reaksi 60 °C selama 72 jam

Peningkatan jumlah katalis > 5 % cenderung menurunkan kadar TG namun meningkatkan kadar ALB, MG dan DG. Menurut Fregolente *et al.*, (2008) bahwa peningkatan konsentrasi enzim tidak meningkatkan *yield* namun meningkatkan laju reaksi. Jumlah enzim yang besar dapat menyebabkan hidrolisis dari gliserida dan meningkatkan ALB (Kristensen dalam Santisawadi *et al.*, 2013). Duan *et al.*, (2010) juga menambahkan bahwa enzim dengan dosis tinggi dapat menyebabkan menurunnya efisiensi reaksi. Pada penelitian ini penggunaan katalis sebanyak 1 % merupakan kondisi optimum penggunaan jumlah enzim terpilih dalam gliserolisis PFAD menghasilkan TG.

Tabel 1

Karakteristik senyawa triasilgliserol (n = 2 ulangan)	
Komposisi triasilgliserol (%)	Senyawa triasilgliserol dari esterifikasi PFAD dan gliserol
MMP	0
MPP	0
PPP	19,4 ± 1,3
MOP	1,7 ± 0,9
MLP	0
PPS	3,8 ± 0,5
POP	32,4 ± 1,2
PLP	4,9 ± 1,0
PSS	0
POS	4,1 ± 0,9
POO	17,7 ± 1,1
PLO	4,1 ± 0,7
PLL	1,8 ± 0,8

Keterangan:

- 1(3),2-dimiristoyl-3(1)-palmitoyl-glycerol (MMP),
- 1(3)-miristoyl-2,3(1)-dipalmitoyl-glycerol (MPP),
- 1,2,3-tripalmitoyl-glycerol (PPP),
- 1(3)-miristoyl-2-oleyl-3(1)-palmitoyl-glycerol (MOP),
- 1(3)-miristoyl-2-linoleyl-3(1)-palmitoyl-glycerol (MLP),
- 1(3),2-dipalmitoyl-3(1)-stearoyl-glycerol (PPS),
- 1,3-dipalmitoyl-2-oleyl-glycerol (POP),
- 1,3-dipalmitoyl-2-linoleyl-glycerol (PLP),
- 1(3)-palmitoyl-2,3(1)-distearoyl-glycerol (PSS),
- 1(3)-palmitoyl-3(1)stearoyl-2-oleyl-glycerol (POS),
- 1(3)-palmitoyl-2,3(1)-dioleoyl-glycerol (POO),
- 1(3)-palmitoyl-2-linoleyl-3(1)-linoleyl-glycerol (PLO),
- 1(3)-palmitoyl-2,3(1)-dilimoleyl-glycerol (PLL)

Gambar 2, 3, 4 dan 5 memperlihatkan bahwa esterifikasi PFAD dan gliserol menggunakan lipase dapat menghasilkan senyawa triasilgliserol berkadar TG sebesar 21 – 24 %. Hasil ini dapat diperoleh dengan kondisi proses rasio antara gliserol dan PFAD 1:6, waktu reaksi selama 72 jam, suhu reaksi 60 °C dan jumlah lipase sebanyak 1%. Sebagai pembanding, Damstrup dalam Nitbani *et al.*, (2015) menyatakan bahwa gliserolisis minyak dan lemak secara kimiawi dapat menghasilkan TG

sebesar 8 - 12%. Hardika dan Hasibuan (2015) melaporkan gliserolisis *palm olein* secara kimiawi menghasilkan TG sebesar 6 - 10 %. Rane *et al.*, (2016) melaporkan bahwa gliserolisis asam asetat menggunakan katalis Cu atau Ni dihasilkan TG sebesar 23,1 %. Galante *et al.*, (2010) menggunakan asam kaprilat dan kaprat yang dicampur dengan gliserol menggunakan *Rhizomucor miehei* terimobilisasi menghasilkan TG sebesar 93 % pada suhu 60 °C selama 219 jam. Selain itu, kondisi tersebut dimodifikasi dengan penambahan pemanasan pada 100 °C dan dihasilkan produk dengan kadar TG sebesar 93% selama 17 jam.

3.5 Karakteristik Produk Triasilgliserol

Tabel 1 menunjukkan karakteristik senyawa triasilgliserol yang dihasilkan dari pemisahan TG dari MG, DG dan ALB dari produk hasil esterifikasi menggunakan kromatografi lapis tipis. Produk triasilgliserol memiliki komposisi 1,2,3-*tripalmitoyl-glycerol* (PPP), 1,3-*dipalmitoyl-2-oleoyl-glycerol* (POP), dan 1(3)-*palmitoyl-2,3(1)-dioleoyl-glycerol* (POO) masing-masing sebesar 19,4 %, 32,4 % dan 17,7 %.

4. Kesimpulan

Esterifikasi antara PFAD dan gliserol secara enzimatik dapat menghasilkan produk triasilgliserol sebesar 21 - 24 % dengan kondisi pada rasio gliserol/PFAD 1/6, jumlah katalis 1 %, suhu reaksi 60 °C selama 72 jam. Pada kondisi ini, senyawa triasilgliserol yang dihasilkan memiliki kandungan triasilgliserol PPP, POP dan POO masing-masing sebesar 19,4 %, 32,4 %, dan 17,7%.

Ucapan Terima Kasih

Penulis mengucapkan terima kasih kepada Pusat Penelitian Kelapa Sawit yang telah memberikan dukungan pendanaan penelitian. Penulis juga mengucapkan terima kasih kepada Aga Prima Hardika dan Warnoto atas bantuannya untuk menganalisa produk di Laboratorium Oleopangan Kelti. Pengolahan Hasil dan Mutu sehingga penelitian dapat berjalan dengan baik.

Daftar Pustaka

- AOCS. (2005) *The official methods and recommended practices of the AOCS*. 5 Edition. American Oil Chemists Society.
- Charaborty, K., & Raj, R.P. (2009) Selective Enrichment of n-3 Polyunsaturated Fatty Acids with C18-C20 Acyl Chain Length from Sardine Oil using *Pseudomonas fluorescens* MTCC 2421 Lipase. *Food Chemistry*, 114, 142-150.
- Cheong, L.Z., Tan, C.P., Long, K., Yusoff, M.S.A., Arifin, N., Lo, S.K., & Lai, O.M. (2007) Production of a Diacylglycerol-Enriched Palm Olein using Lipase-Catalyzed Partial Hydrolysis: Optimization using Response Surface Methodology. *Food Chemistry*, 105, 1614-1622.
- Chong, F.C., Tey, B.T., Dom, Z.M., Cheong, K.H., Satiawihardja, B., Ibrahim, M.N., Rahman, R.A., Biak, D.R.A., & Ling, T.C. (2007) Rice Band Lipase Catalyzed Esterification of Palm Oil Fatty Acid Distillate and Glycerol in Organic Solvent. *Biotechnology and Bioprocess Engineering*, 12(3), 250-356.
- Dom, Z.M., Tau, L.C., & Masitha, H. (2009) Immobilization of Oil Palm Mesocarp Lipase for the Production of Mono and Di-Acylglycerol. *International Journal of Engineering and Technology*, 6(2), 73-82.
- Duan, Z.Q., Du, W., & Liu, D.H. (2010). Novozym 435-Catalyzed 1,3-Diacylglycerol Preparation via Esterification in t-Butanol System. *Process Biochem*, 45, 1923-1927.
- Estiasih, T., Ahmadi, K., Widyaningsih, T.D., Maligan, J.M., Mubarak, A.Z., Zubaidah, E., Mukhlisiyyah, J., & Puspitasari, R. (2013) Bioactive Compounds of Palm Fatty Acid Distillate (PFAD) from Several Palm Oil Refineries. *Advance Journal of Food Science and Technology*, 5(9), 1153-1159.
- Fregolente, P.B.L., Fregolente, L.V., Pinto, G.M.F., Batistella, B.C., Wolf-Maciel, M.R., & Filho, R.M. (2008) Mono-Glycerides and Diglycerides Synthesis in a Solvent-Free System by Lipase-Catalyzed Glycerolysis. *Applied Biochemistry and Biotechnology*, 146, 165-172.
- Galante, J.H., Clauss, S.L., Bernhardt, R.J., & Schultz, A.K. (2010) Process for Enzymatic Production of Triglycerides. *United States Patent. Patent No.: US 7,759,096 B2*. Jul 201, 2010.
- Gapoor, A., Hassan, W.H.W., & Sulong, M. (2002) Phytochemical for Nutraceutical from the by Product of Palm Oil Refining. *Palm Oil Develop*, 36, 13-19.
- Hammam, F., & Shahidi, F. (2005) Structured Lipids from High-Laurate Canola Oil and Long Chain Omega-3 Fatty Acids. *Journal of American Oil Chemist Society*, 82, 731-736.
- Hardika, A.P., & Hasibuan, H.A. (2015) Sintesa Monoasilgliserol dari Gliserol Hasil Samping Produksi Biodiesel dan Palm Olein. *Warta Pusat Penelitian Kelapa Sawit*, 20(2), 69-75.
- Hasibuan, A.H., & Siahaan, D. (2013) *Karakteristik CPO, minyak inti sawit dan fraksinya*. Buku Saku Seri 31. Penerbit: Pusat Penelitian Kelapa Sawit.
- Kenski, H., Gogus, K.F., & Fadiloglu, S. (2012) Enzymatic Acidolysis of Triolein with Palmitic and Caprylic Acids: Optimization of Reaction Parameters by Response Surface Methodology. *Grass Y Aceites*, ISSN: 0017-3495, 63(3), 274-283.
- Lumor, S.E., & Akoh, C.C. (2005) Enzymatic Incorporation of Stearic Acid into a Blend of Palm Olein and Palm Kernel Oil: Optimization by Response Surface Methodology. *Journal of American Oil Chemist Society*, 82, 421-426.
- Liu, N., Wang, Y., Zhao, Q., Zhang, Q., & Zhao, M. (2011) Fast Synthesis of 1,3-DAG by Lecitase Ultra Catalyzed Esterification in Solvent-Free System. *European Journal Lipid Science Technology*, 113, 973-979.
- Mostofa, N.A., Maher, A., & Abdelmoez, W. (2013) Production of Mono-, Di-, and Triglyceride from Waste Fatty Acids through Esterification with Glycerol. *Advances in Bioscience and Biotechnology*, 4, 900-907.
- Nitbani, F.O., Jumina, Siswanta, D., & Solikhah, E.N. (2015) Reaction Path Synthesis of Monoacylglycerol from Fat and Oils. *International Journal of Pharmaceutical Rev. Res*, 35(1), 126-136.
- Ping, B.T.Y., & Yusoff, M. (2009) Characteristics and Properties of Fatty Acids Distillate from Palm Oil. *Oil Palm Bulletin*, 59, 5-11.
- Poerwanto, S., Hidayat, C., & Supriyadi. (2010) Sintesa Lipida Terstruktur dari Asam Laurat dan Gliserol dalam Pelarut Isooktan dengan Biokatalis Lipase *Candida rugosa*. *Reaktor*, 13(1), 44-50.
- Rane, S.A., Pudi, S.M., & Biswas, P. (2016) Esterification of Glycerol with Acetic Acid over Highly Active and Stable Alumina-Based Catalyst: a Reaction Kinetics Study. *Chemical Biochemistry Engineering*, 30(1), 33-45.
- Rumondang, I., Setyaningsih, D., & Hermanda, A. (2016) Sintesis Mono-Diasilgliserol Berbasis Gliserol dan Palm Fatty Acid Distillate. *Jurnal Kimia dan Kemasan*, 38(1), 1-6.

- Santisawadi, S., Chaiseri, S., Jinda, N., & Klinkesorn, U. (2013) Process Optimization using Responce Surface Design for Diacylglycerol Synthesis from Palm Fatty Acid Distillate by Enzymatic Esterification. *Songklanakarın Journal Science Technology*, 35(1), 23-32.
- Setyaningsih, D., Bashir, B.A., Silalahi, V.H.Y., & Muna, N. (2016) Purification of Mono-Diacylglycerol through Saponification and Solvent Extraction. *International Journal of Environment and Bioenergy*, 11(1), 1-11.
- Siahaan,D., Elisabeth, J., & Haryati, T. (2008) Sintesis Lipida Terstruktur yang Rendah Kalori Berbasis Minyak Sawit. *Jurnal Penelitian Kelapa Sawit*, 16, 101-117.
- Zhong, N., Gui, Z, Huang, J., Hu, K., Gao, Y., Zhang, Z., Xu, Z., Su, J., & Li, B. (2013) Solvent-Free Enzymatic Synthesis of 1,3-Diacylglycerols by Direct Esterification of Glycerol with Saturated Fatty Acids. *Lipids in Health and Disease*, 12, 6